



**ИНСТРУКЦИЯ  
ПО ПОДКЛЮЧЕНИЮ И ЭКСПЛУАТАЦИИ  
ДАТЧИКА ДОЖДЯ И СКОРОСТИ ВЕТРА  
CDW-03**

## ВВЕДЕНИЕ

Данная Инструкция содержит сведения о назначении, принципе действия, эксплуатации и техническом обслуживании датчика дождя и скорости ветра CDW-2. Выполнение рекомендаций, содержащихся в Инструкции, гарантирует надежную и безопасную работу оборудования. Необходимо ознакомить работников службы эксплуатации и технического обслуживания с данной Инструкцией.

Несоблюдение рекомендаций освобождает производителя от гарантийных обязательств.

## 1. НАЗНАЧЕНИЕ

Датчик дождя и скорости ветра CDW-03 является дополнительным элементом автоматической системы управления естественной вентиляцией зенитных фонарей и люков дымоудаления производства компании ICOPAL.

Датчик дождя и скорости ветра реагирует на неблагоприятные погодные условия и обеспечивает автоматическое закрытие фонарей и люков в случае сильного ветра и/или дождя.

Датчик дождя и скорости ветра подключается к блоку управления системой дымоудаления AFG-2004, а также к пульту управления естественной вентиляцией зенитных фонарей CP-03.



**Датчик дождя и скорости ветра CDW-03**

## 2. ПРИНЦИП ДЕЙСТВИЯ

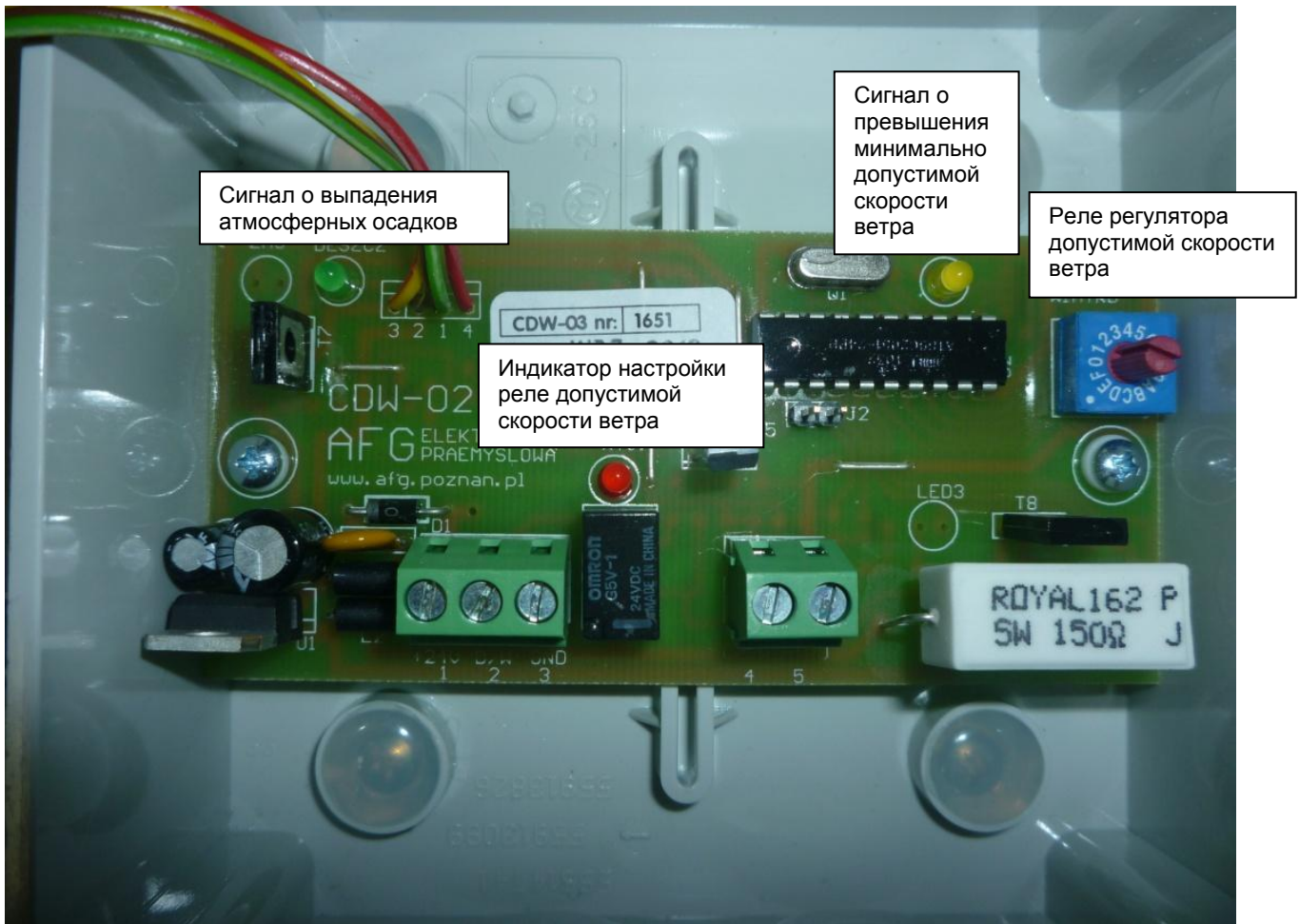


Рис. 1 Клемная колодка

### 3.1. Сигнал – «превышение допустимой скорости ветра».

В состав датчика дождя и скорости ветра CDW-03 включен детектор измерения скорости ветра. В случае если скорость ветра превышает заданное допустимое значение, например, 5 м/с, автоматически срабатывает реле, которое управляет системой дымоудаления и/или пультом управления естественной вентиляции и происходит автоматическое закрытие люков и зенитных фонарей.

Детектор реагирует с интервалом (задержкой) 10 секунд, чтобы избежать срабатывания системы в случае единичного кратковременного порыва ветра. Если загорается светодиод, значит, детектор сработал, сигнализируя о превышении допустимого значения скорости ветра (см рис1) . Для проверки работы детектора необходимо выставить минимальное допустимое значение скорости ветра с помощью реле регулятора (см рис) .

### 3.2. Сигнал– «атмосферные осадки».

В состав датчика дождя и скорости ветра CDW-03 включен детектор измерения атмосферных осадков.

В случае выпадения атмосферных осадков (дождя или мокрого снега) и попадания влаги на детектор, автоматически срабатывает реле, которое управляет системой дымоудаления и/или пультом управления естественной вентиляции и происходит автоматическое закрытие люков и зенитных фонарей.

Детектор реагирует с интервалом (задержкой) 10 секунд, чтобы избежать срабатывания системы в случае незначительного попадания на него влаги или единичных капель дождя.

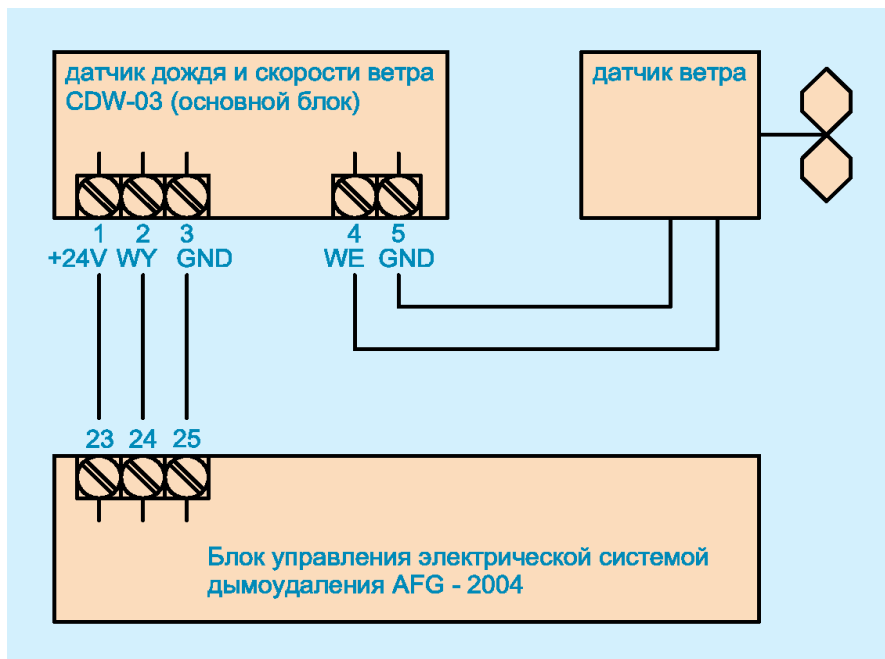
С целью проверки работы детектора необходимо имитировать выпадение атмосферных осадков. Для этого надо на 10 секунд прикоснуться к электродам детектора влажным предметом. Если загорится зеленый светодиод (см. рис 1) значит, детектор сработал и сигнализирует об осадках.

### 3. ТЕХНИЧЕСКИЕ ХАРАКТЕРИСТИКИ

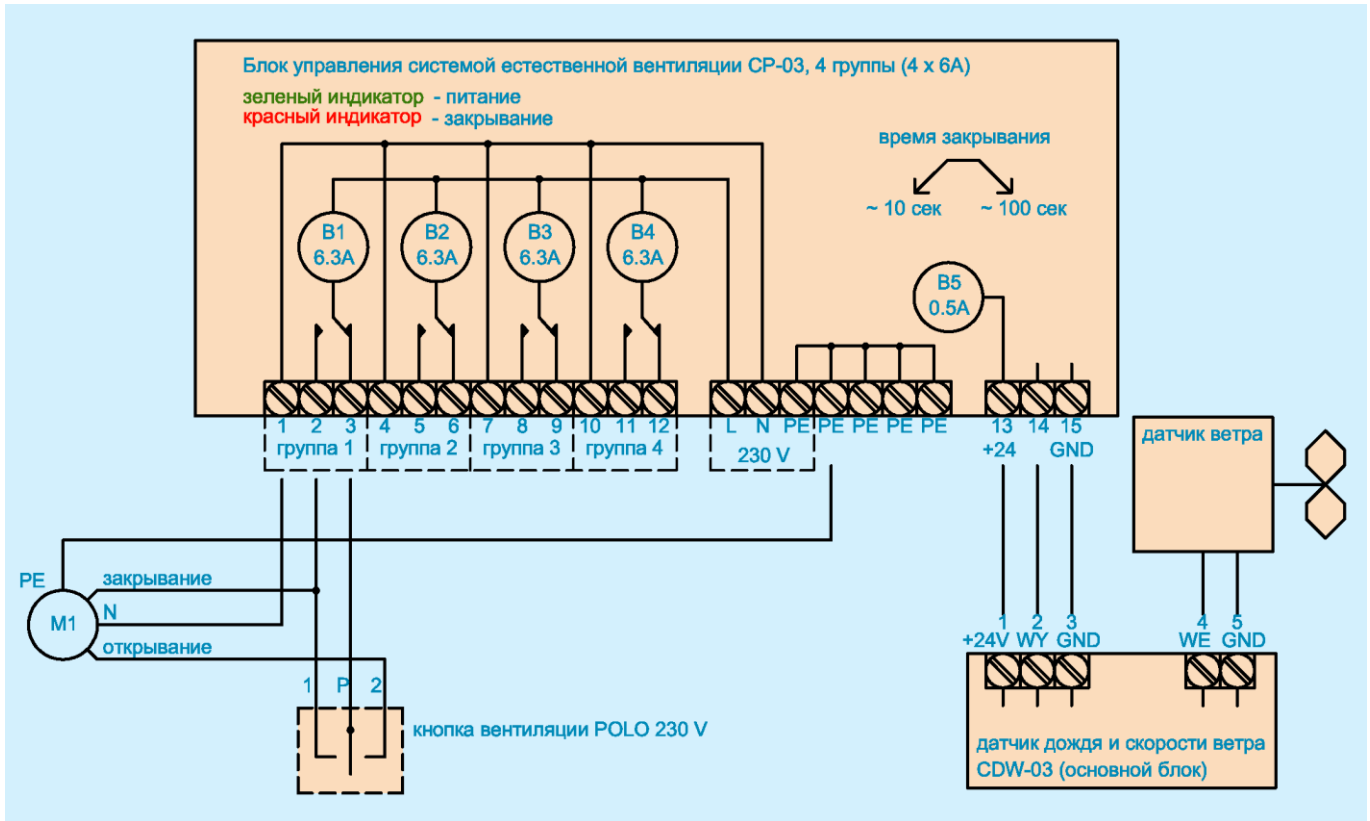
Тип оборудования	CDW-03
Рабочее напряжение тока	24-30 В
Сила тока	0,2 А
Размеры	310x310x120 мм
Вес	0,4 кг
Корпус	металлический
Рабочие температуры	от -25°С до +60°С

### 4. СХЕМЫ ПОДКЛЮЧЕНИЯ

#### 4.1. Схема подключения датчика дождя и скорости ветра CDW-03 к блоку управления системой дымоудаления AFG-2004.



#### 4.2. Схема подключения датчика дождя и скорости ветра CDW-03 к пульту управления естественной вентиляции зенитных фонарей CP-03.



#### 5. ТЕХНИЧЕСКОЕ ОБСЛУЖИВАНИЕ

При проведении технического обслуживания необходимо открыть датчик. Внутренняя поверхность датчика должна быть чистой и сухой, что указывает на герметичность оборудования. В случае попадания внутрь влаги или загрязнения, необходимо очистить содержимое и заменить **уплотнительные** прокладки.

При попадании грязи на электроды детектора дождя их необходимо тщательно промыть мыльным раствором воды.