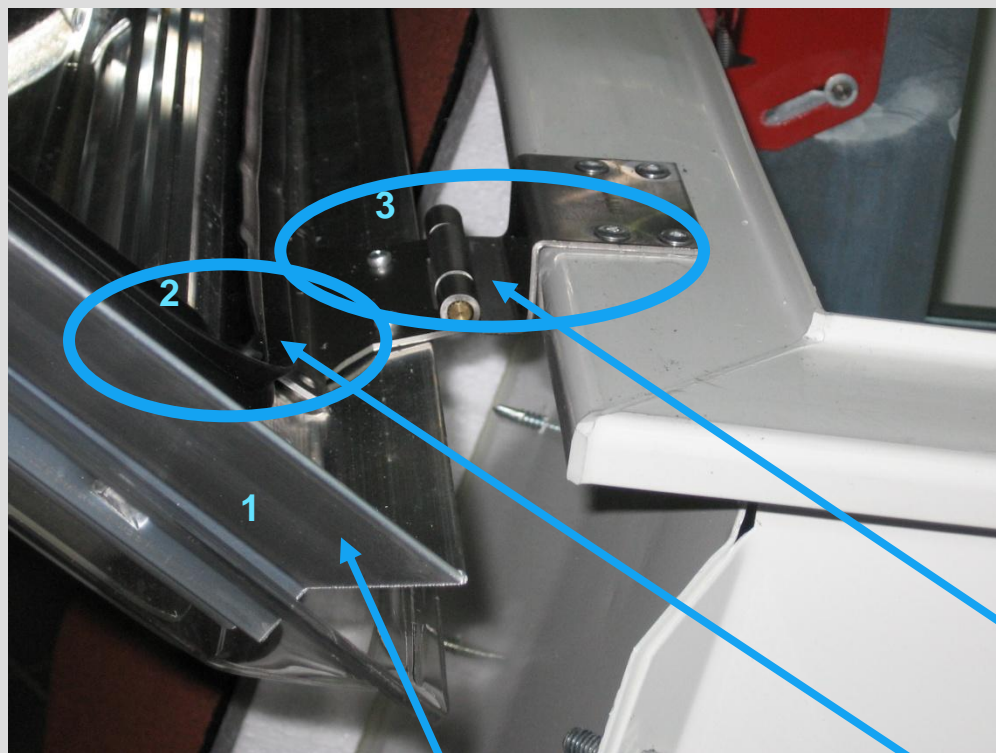


Сравнение

AWAK
Grupa ICOPAL



AWAK – алюминиевые рамы: легкие и не подвержены коррозии, петли из кислотостойкой стали с латунным стержнем для того чтобы исключить коррозию и закисание, трубчатый уплотнитель из спец.резины.

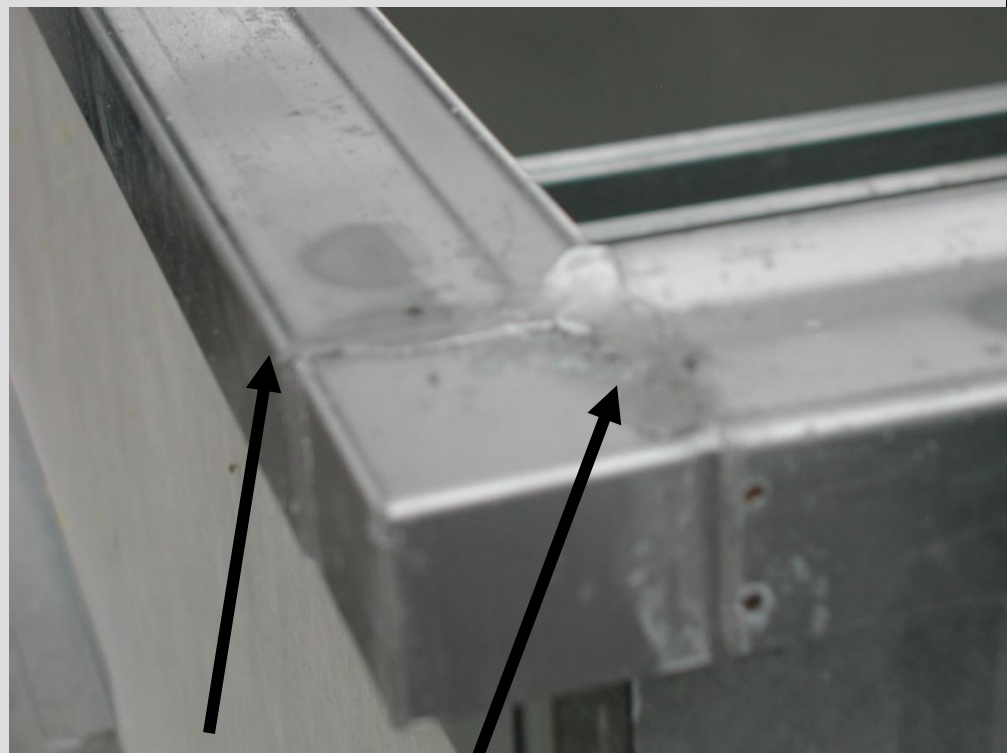
Другие производители - петли и рамы из обычной оцинкованной стали – менее стойки к коррозии(возможна коррозия в местах сварки), плоский уплотнитель, с помощью которого трудно обеспечить необходимую герметичность конструкции

Сравнение

AWAK[®]
Grupa ICOPAL



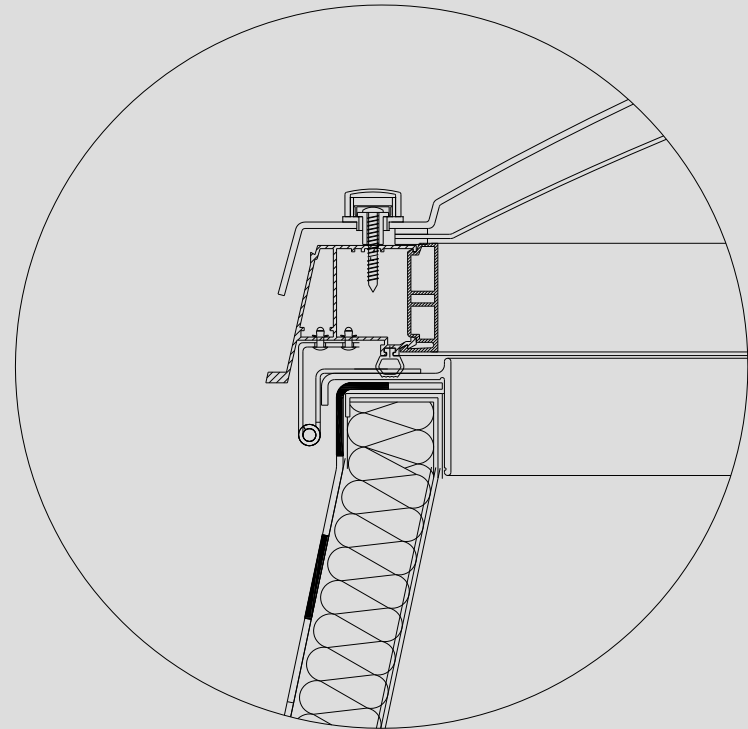
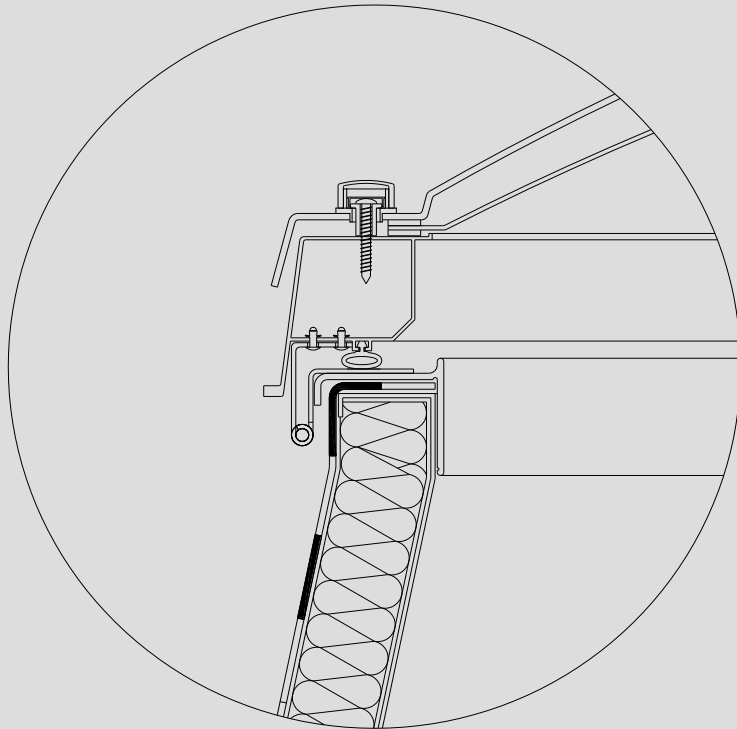
Конструкция AWAK устойчива к коррозии. Благодаря применению алюминиевых рам, спец.соединительных ПВХ рам



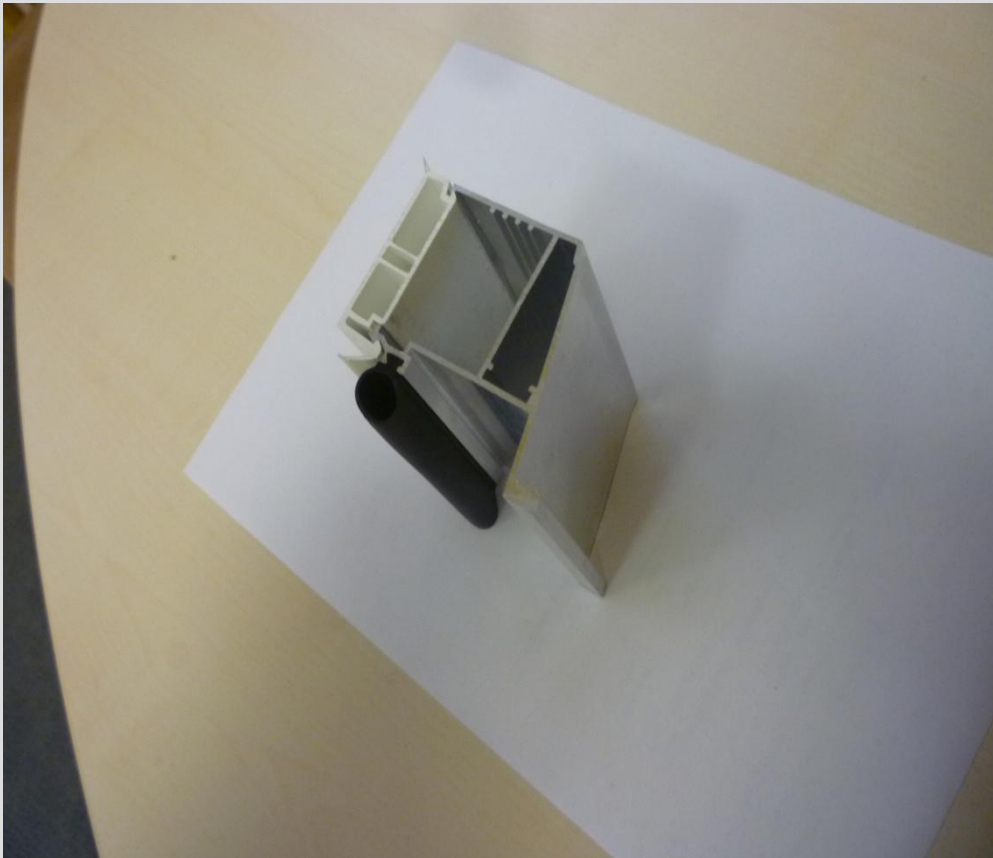
Конструкции других производителей могут быть уязвимы, особенно в углах рам, где уже по прошествии небольшого времени может проявиться коррозия и протечки

AWAK[®]

A member of the Icopal group



Конструкция каркаса с дополнительным утеплением



Отсутствие “мостиков холода”

Снижение теплопотерь

Надежная защита от внешних воздействий